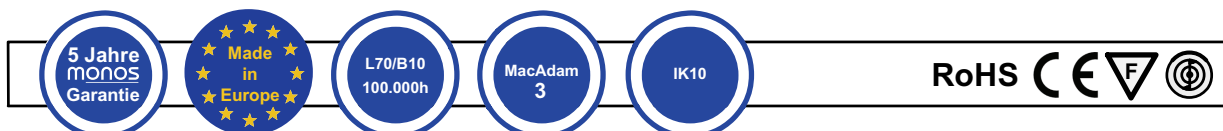
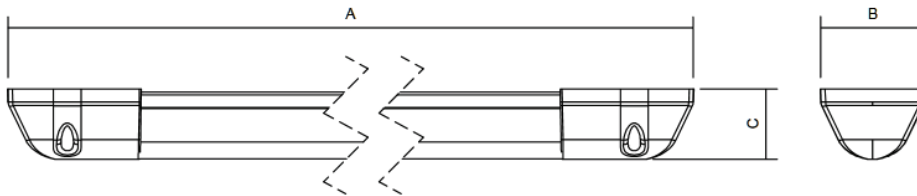


boga antivandal LED - Anbaubauleuchte



Monos LED Leuchte **boga antivandal**, zur Anbaumontage, EVG, hochschlagfestes Stahlblechgehäuse in Farbe Weiss und ebenfalls hochschlagfeste Polycarbonatabdeckung, verschlossen mit Sicherheitsschrauben.

Artikelnummer	Treiber	W	LM	CCT	CRI>	Optik	A	B	C	Schutzart
035.0001.0021	Standard	15	1185	4000	80	opal	1103	113	76	IP42
035.0001.0022	Standard	20	1944	4000	80	opal	1615	113	76	IP42
035.0001.0023	Standard	30	2370	4000	80	opal	1615	113	76	IP42
035.0001.0024	Standard	15	1185	4000	80	opal	1103	113	76	IP67
035.0001.0025	Standard	20	1944	4000	80	opal	1615	113	76	IP67
035.0001.0026	Standard	30	2370	4000	80	opal	1615 <td 113	76	IP67	
035.0001.0027	DALI	15	1185	4000	80	opal	1103	113	76	IP42
035.0001.0028	DALI	20	1944	4000	80	opal	1615	113	76	IP42
035.0001.0029	DALI	30	2370	4000	80	opal	1615	113	76	IP42
035.0001.0030	DALI	15	1185	4000	80	opal	1103	113	76	IP67
035.0001.0031	DALI	20	1944	4000	80	opal	1615	113	76	IP67
035.0001.0032	DALI	30	2370	4000	80	opal	1615	113	76	IP67

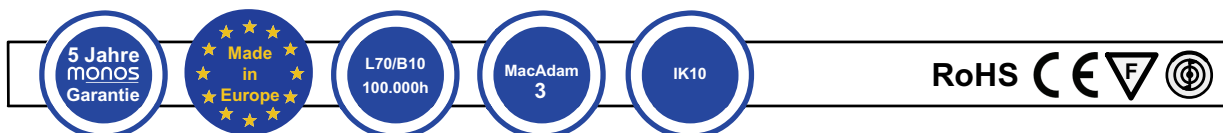
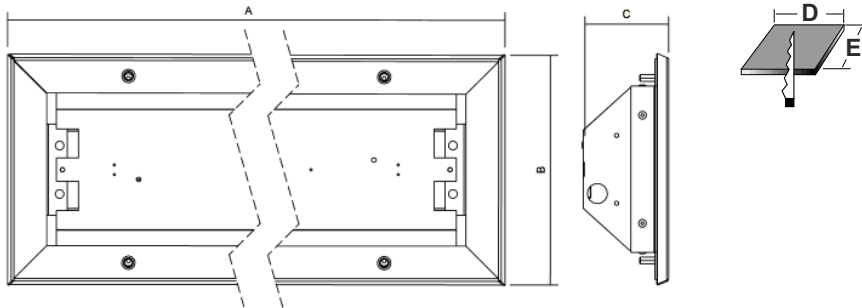


varda antivandal LED - Einbaubauleuchte



Monos LED Leuchte **varda antivandal**, Bauform rechteckig zur Einbaumontage, EVG, hochschlagfestes Stahlblechgehäuse in Farbe weiss und ebenfalls hochschlagfeste Polycarbonatabdeckung, verschlossen mit Sicherheitsschrauben.

Artikelnummer	Treiber	W	LM	CCT	CRI>	Optik	A	B	C	D	E	Schutzart
035.0001.0011	Standard	38	4028	4000	80	opal	653	255	95	605	200	IP65
035.0001.0012	Standard	48	5359	4000	80	opal	953	255	95	905	200	IP65
035.0001.0013	Standard	57	6121	4000	80	opal	953	255	95	905	200	IP65
035.0001.0014	Standard	64	7145	4000	80	opal	1253	255	95	1205	200	IP65
035.0001.0015	Standard	76	8159	4000	80	opal	1253	255	95	1205	200	IP65
035.0001.0016	DALI	38	4028	4000	80	opal	653	255	95	605	200	IP65
035.0001.0017	DALI	48	5359	4000	80	opal	953	255	95	905	200	IP65
035.0001.0018	DALI	57	6121	4000	80	opal	953	255	95	905	200	IP65
035.0001.0019	DALI	64	7145	4000	80	opal	1253	255	95	1205	200	IP65
035.0001.0020	DALI	76	8159	4000	80	opal	1253	255	95	1205	200	IP65

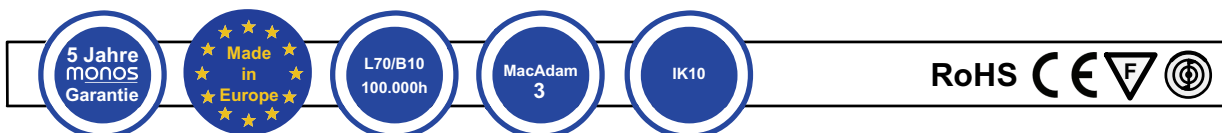
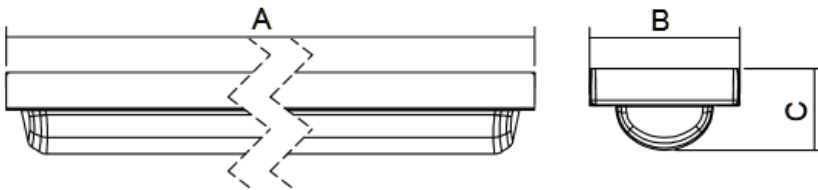


robusta antivandal LED - Anbaubauleuchte



Monos LED Leuchte **robusta antivandal**, Bauform rechteckig, zur Anbaumontage, EVG, hochschlagfestes Stahlblechgehäuse in Farbe weiss und ebenfalls hochschlagfeste Polycarbonatabdeckung klar, 5 x IK10, - leichte Inspektion - von allen Seiten einsehbar

Artikelnummer	Treiber	W	LM	CCT	CRI>	Optik	A	B	C	Schutzart
035.0001.0041	Standard	34	4271	4000	80	Klar	691	196	108	IP65
035.0001.0042	Standard	34	4513	4000	80	Klar	1301	196	108	IP65
035.0001.0043	Standard	68	8541	4000	80	Klar	1301	196	108	IP65
035.0001.0044	Standard	51	6406	4000	80	Klar	1600	196	108	IP65
035.0001.0045	Standard	82	11427	4000	80	Klar	1600	196	108	IP65
035.0001.0046	DALI	34	4271	4000	80	Klar	691	196	108	IP65
035.0001.0047	DALI	34	4513	4000	80	Klar	1301	196	108	IP65
035.0001.0048	DALI	68	8541	4000	80	Klar	1301	196	108	IP65
035.0001.0049	DALI	51	6406	4000	80	Klar	1600	196	108	IP65
035.0001.0050	DALI	82	11427	4000	80	Klar	1600	196	108	IP65

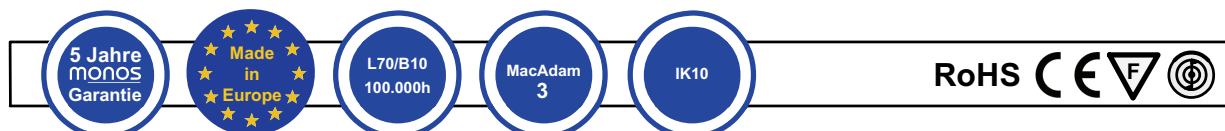
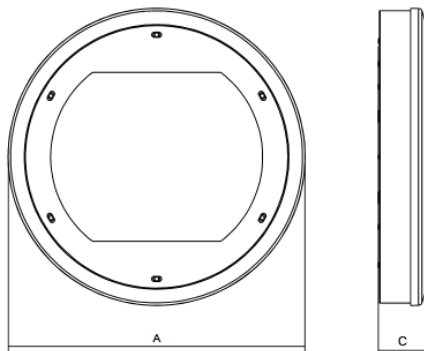


Rota antivandal LED - Anbauleuchte



Monos LED Leuchte **rota antivandal**, Bauform rund, zur Anbaumontage, EVG, hochschlagfestes Stahlblechgehäuse in Farbe weiss und ebenfalls hochschlagfeste Polycarbonatabdeckung opal, verschlossen mit Sicherheitsschrauben.

Artikelnummer	Treiber	W	LM	CCT	CRI>	Optik	A	B	C	Schutzart
035.0001.0001	Standard	8	1047	4000	80	opal	208		66	IP54
035.0001.0002	Standard	19	1819	4000	80	opal	370		63	IP54
035.0001.0003	Standard	28	3415	4000	80	opal	505		63	IP54
035.0001.0004	Standard	33	3851	4000	80	opal	505		63	IP54
035.0001.0005	Standard	44	4690	4000	80	opal	505		63	IP54
035.0001.0006	DALI	8	1047	4000	80	opal	208		66	IP54
035.0001.0007	DALI	19	1819	4000	80	opal	370		63	IP54
035.0001.0008	DALI	28	3415	4000	80	opal	505		63	IP54
035.0001.0009	DALI	33	3851	4000	80	opal	505		63	IP54
035.0001.0010	DALI	44	4690	4000	80	opal	505		63	IP54

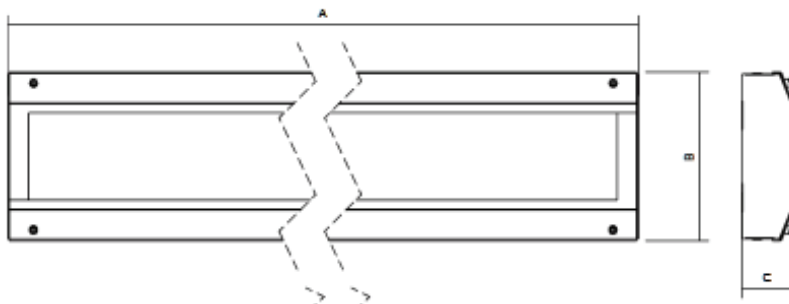


soda antivandal LED - Ein/ Anbaubauleuchte



Monos LED Leuchte **soda antivandal**, Bauform rechteckig, zur Anbau- oder mit Einbaurahmen zur Einbaumontage, EVG, hochschlagfestes Stahlblechgehäuse in Farbe weiss und ebenfalls hochschlagfeste Polycarbonatabdeckung klar, verschlossen mit Sicherheitsschrauben.

Artikelnummer	Treiber	W	LM	CCT	CRI>	Optik	A	B	C	Schutzart
035.0001.0033	Standard	14	1292	4000	80	Klar	420	184	56	IP64
035.0001.0034	Standard	25	2584	4000	80	Klar	700	184	56	IP64
035.0001.0035	Standard	53	5168	4000	80	Klar	1257	184	56	IP64
035.0001.0036	Standard	66	6421	4000	80	Klar	1537	184	56	IP64
035.0001.0037	DALI	14	1292	4000	80	Klar	420	184	56	IP64
035.0001.0038	DALI	25	2584	4000	80	Klar	700	184	56	IP64
035.0001.0039	DALI	53	5168	4000	80	Klar	1257	184	56	IP64
035.0001.0040	DALI	66	6421	4000	80	Klar	1537	184	56	IP64



Zubehör

Artikelnummer Beschreibung

0001.0057	Monos Einbaurahmen zu Leuchte soda antivandal L: 420mm
0001.0058	Monos Einbaurahmen zu Leuchte soda antivandal L: 700mm
0001.0059	Monos Einbaurahmen zu Leuchte soda antivandal L: 1257mm
0001.0060	Monos Einbaurahmen zu Leuchte soda antivandal L: 1537mm

