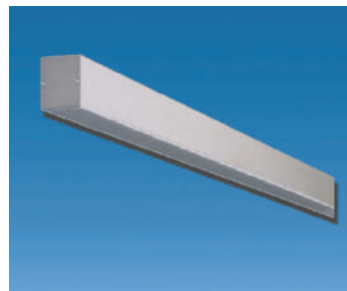
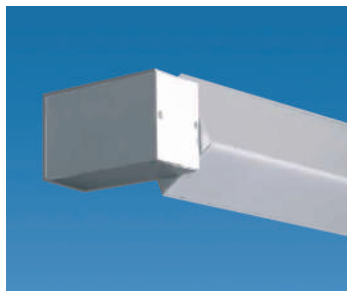
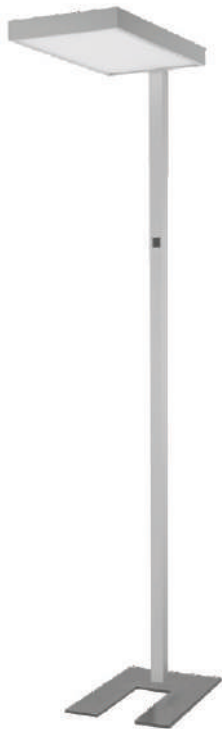


Kapitel 4

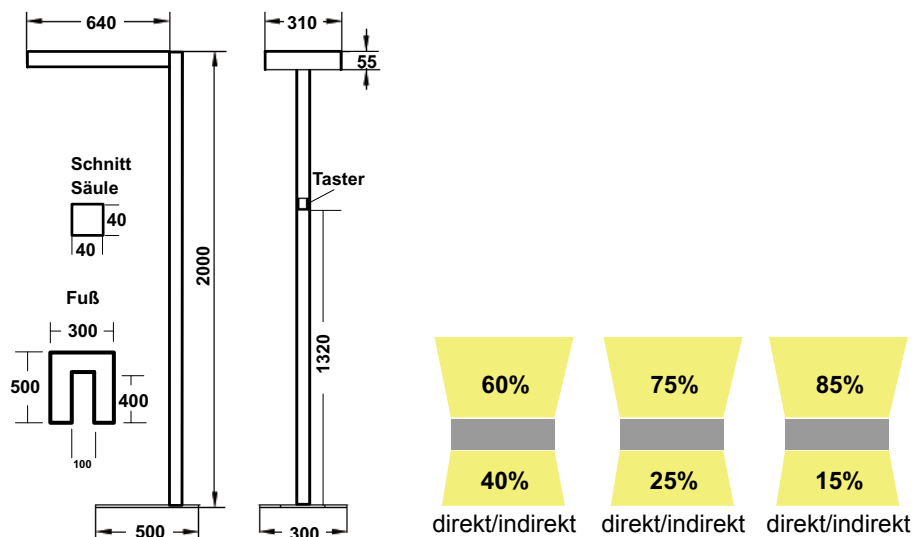
Steh- und Wandleuchten



luna LED Stehleuchte

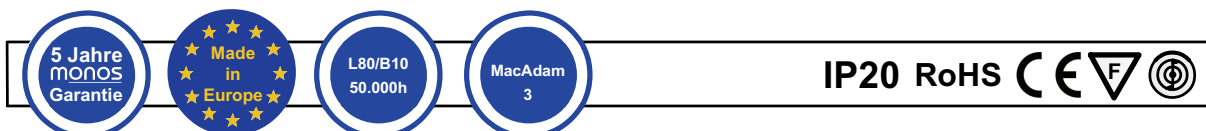


Monos LED Stehleuchte **luna**, Lichtverteilung direkt/indirekt, Systemeffizienz bis 127lm/W, Lichtströme und direkt/indirekt Lichtanteile dimensioniert zur normgerechten Beleuchtung von Bildschirmarbeitsplätzen und deren Umgebung, 4000K, CRI>80, L80/B10 bei 50.000h, UGR<19, Lichtfarbtoleranz MacAdam 3 bzw. 3 SDCM, wahlweise ausgestattet mit Ein/Ausschalter, Dimm-Taster, mit Tageslicht- und Präsenz Sensorik sowie Dimm-Taster oder zusätzlicher Schwarmintelligenz. Kopf in Farbe RAL 9006 strukturiert, Fuß ausgebildet als U-Form in Farbe schwarz, Zuleitung L:3000mm mit Winkelstecker, Maße: H: 2000mm, Kopf 640mm x 310mm x H:55mm, Fuß 500mm x 300mm, die Auslieferung erfolgt in 3 Teilen (Kopf, Säule, Fuß).



40% direkt / 60% indirekt

Artikelnummer	Schaltung	W	LM	CCT	CRI>	Optik	Blendung
005.0001.0324	On/Off	88	11000	4000	80	Mikroprisma	UGR<19
005.0001.0325	Touch-DIM	88	11000	4000	80	Mikroprisma	UGR<19
005.0001.0326	Touch-DIM+Sensor	88	11000	4000	80	Mikroprisma	UGR<19
005.0001.0327	Sensorik + Schwarm	88	11000	4000	80	Mikroprisma	UGR<19



Iuna LED Stehleuchte

25% direkt / 75% indirekt

Artikelnummer	Schaltung	W	LM	CCT	CRI>	Optik	Blendung
005.0001.0328	On/Off	108	13400	4000	80	Mikroprisma	UGR<19
005.0001.0329	Touch-DIM	108	13400	4000	80	Mikroprisma	UGR<19
005.0001.0330	Touch-DIM+Sensor	108	13400	4000	80	Mikroprisma	UGR<19
005.0001.0331	Sensorik + Schwarm	108	13400	4000	80	Mikroprisma	UGR<19

15% direkt / 85% indirekt

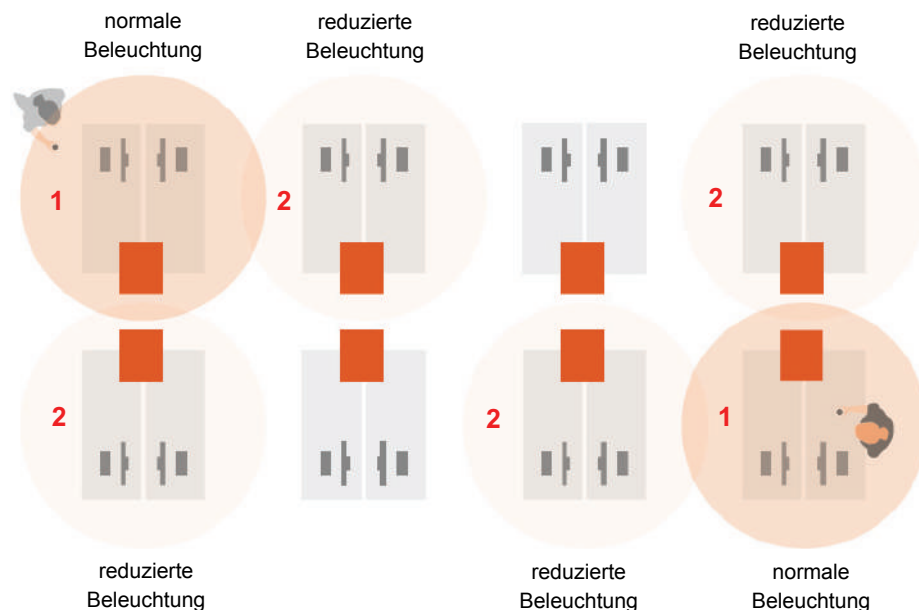
Artikelnummer	Schaltung	W	LM	CCT	CRI>	Optik	Blendung
005.0001.0332	On/Off	110	14000	4000	80	Mikroprisma	UGR<19
005.0001.0333	Touch-DIM	110	14000	4000	80	Mikroprisma	UGR<19
005.0001.0334	Touch-DIM+Sensor	110	14000	4000	80	Mikroprisma	UGR<19
005.0001.0335	Sensorik + Schwarm	110	14000	4000	80	Mikroprisma	UGR<19

Schwarm-Technik:

- Reichweite 50m
- 7 Zonen x 7 Gruppenadressen
- Auch überlappende Gruppen möglich
- Automatische Synchronisierung
sensorgesteuerter Leuchten

Schwarmintelligenz:

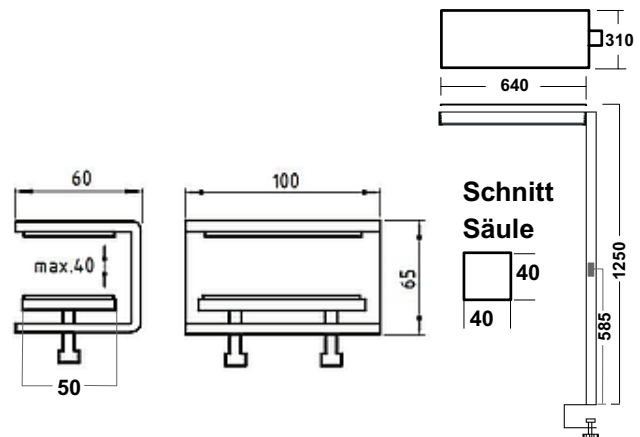
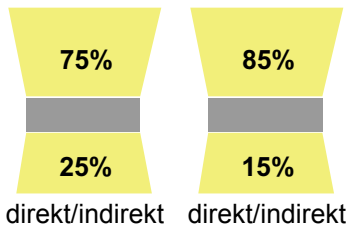
Am besetzten Arbeitsplatz regelt der **Swarm Adapter** die Leuchte auf die normale Beleuchtungsstärke (1). Die mit ihr drahtlos verbundenen Leuchten (2) schalten sich automatisch dazu und gestalten eine angenehme Grundbeleuchtung in der Umgebung. So werden Lichtinseln vermieden und eine angenehme und produktive Arbeitsatmosphäre geschaffen



LED Tischaufsatzleuchte luna table



Monos LED Tischaufsatzleuchte **luna table**, direkt/indirekt, EVG, Systemeffizienz bis 127lm/W, 4000K, CRI>80, L80/B10 bei 50.000h, UGR<19, Lichtfarbtoleranz MacAdam 3 bzw. 3 SDCM, wahlweise ausgestattet mit Ein/Ausschalter, Dimm-Taster, mit Tageslicht- und Präsenz Sensorik sowie Dimm-Taster oder zusätzlicher Schwarmintelligenz. Bedienungselement in der Säule. Säule und Kopf in Farbe RAL 9006 strukturiert, mit Tischklemme für Tischplatten bis 40mm Stärke, Zuleitung L:3000mm mit Winkelstecker, Maße: H: 1250mm, Kopf 640mm x 310mm x H:55mm, die Auslieferung erfolgt in 2 Teilen (Kopf, Säule mit Tischklemme).



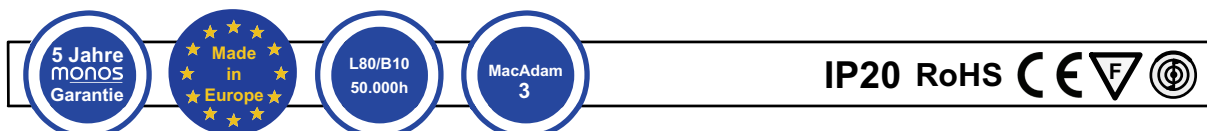
Unterschiedliche d/i Lichtverteilungen

25% direkt / 75% indirekt

Artikelnummer	Schaltung	W	LM	CCT	CRI>	Optik	Blendung
005.0001.0550	ON/OFF	77	9200	4000	80	Mikroprisma	UGR<19
005.0001.0551	Touch-dim.	77	9200	4000	80	Mikroprisma	UGR<19
005.0001.0552	Touch-dim.+Sensorik	77	9200	4000	80	Mikroprisma	UGR<19
005.0001.0553	Sensorik + Schwarm	77	9200	4000	80	Mikroprisma	UGR<19

25% direkt / 75% indirekt

Artikelnummer	Schaltung	W	LM	CCT	CRI>	Optik	Blendung
005.0001.0554	ON/OFF	88	11000	4000	80	Mikroprisma	UGR<19
005.0001.0555	Touch-dim.	88	11000	4000	80	Mikroprisma	UGR<19
005.0001.0556	Touch-dim.+Sensorik	88	11000	4000	80	Mikroprisma	UGR<19
005.0001.0557	Sensorik + Schwarm	88	11000	4000	80	Mikroprisma	UGR<19



LED Tischaufsatzleuchte luna table

15% direkt / 85% indirekt

Artikelnummer	Schaltung	W	LM	CCT	CRI>	Optik	Blendung
005.0001.0558	ON/OFF	108	13400	4000	80	Mikroprisma	UGR<19
005.0001.0559	Touch-dim.	108	13400	4000	80	Mikroprisma	UGR<19
005.0001.0560	Touch-dim.+Sensorik	108	13400	4000	80	Mikroprisma	UGR<19
005.0001.0561	Sensorik + Schwarm	108	13400	4000	80	Mikroprisma	UGR<19

15% direkt / 85% indirekt

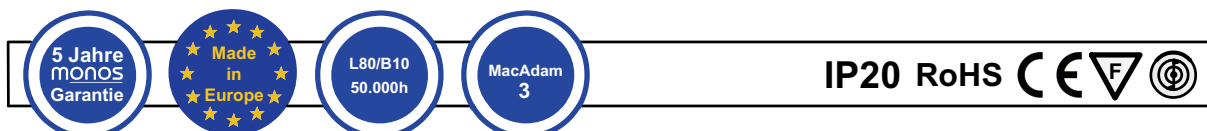
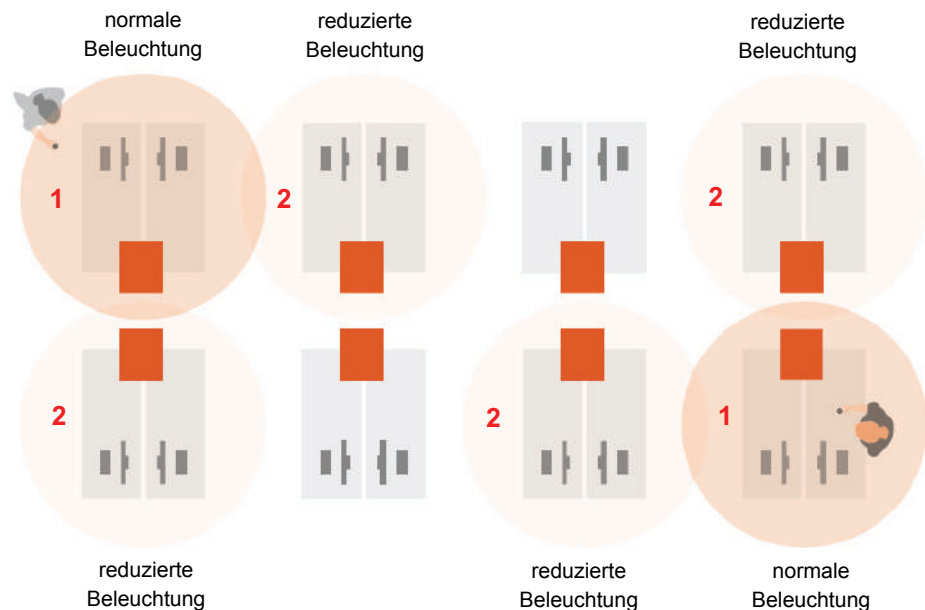
Artikelnummer	Schaltung	W	LM	CCT	CRI>	Optik	Blendung
005.0001.0562	ON/OFF	110	14000	4000	80	Mikroprisma	UGR<19
005.0001.0563	Touch-dim.	110	14000	4000	80	Mikroprisma	UGR<19
005.0001.0564	Touch-dim.+Sensorik	110	14000	4000	80	Mikroprisma	UGR<19
005.0001.0565	Sensorik + Schwarm	110	14000	4000	80	Mikroprisma	UGR<19

Schwarm-Technik:

- Reichweite 50m
- 7 Zonen x 7 Gruppenadressen
- Auch überlappende Gruppen möglich
- Automatische Synchronisierung sensorgesteuerter Leuchten

Schwarmintelligenz:

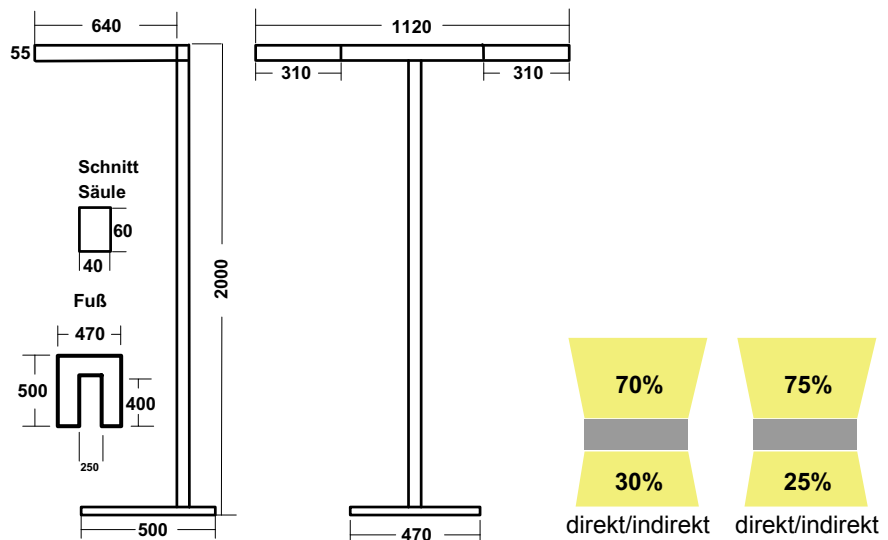
Am besetzten Arbeitsplatz regelt der **Swarm Adapter** die Leuchte auf die normale Beleuchtungsstärke (1). Die mit ihr drahtlos verbundenen Leuchten (2) schalten sich automatisch dazu und gestalten eine angenehme Grundbeleuchtung in der Umgebung. So werden Lichtinseln vermieden und eine angenehme und produktive Arbeitsatmosphäre geschaffen



luna duo U LED Doppelkopf Stehleuchte



Monos LED Stehleuchte **luna duo U** mit 2 parallelen Leuchtenköpfen direkt/indirekt, Systemeffizienz bis 127lm/W, 4000K, CRI>80, L80/B10 bei 50.000h, UGR<19, Lichtfarbtoleranz MacAdam 3 bzw. 3 SDCM, wahlweise ausgestattet mit 2 Ein/Ausschalter, 2 Dimm-Taster, mit Tageslicht- und Präsenz Sensorik in jedem Leuchtenkopf sowie 2 Dimm-Taster oder zusätzlicher Schwarmintelligenz. Säule und Kopf in Farbe RAL 9006 strukturiert, Fuß ausgebildet als U-Form in Farbe Schwarz, Zuleitung L:3000mm mit Winkelstecker, Maße: H: 2000mm, Kopf 640mm x 310mm x H:55mm, Fuß 500mm x 470mm. Gesamtmaße H: 2000mm x B: 1120mm x T: 680mm. Die Auslieferung erfolgt in 5 Teilen (2 x Kopf, 2 x Säule, 1 x Fuß).

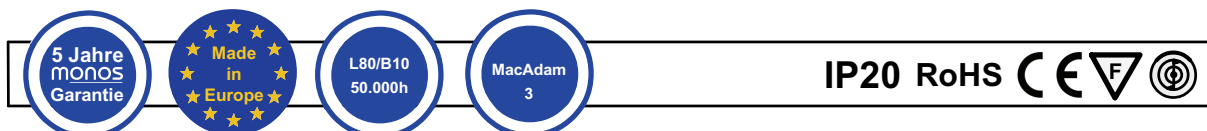


30% direkt / 70% indirekt

Artikelnummer	Schaltung	W	LM	CCT	CRI>	Optik	Blendung
005.0001.0336	On/Off	2x72	2x9200	4000	80	Mikroprisma	UGR<19
005.0001.0337	Touch-DIM	2x72	2x9200	4000	80	Mikroprisma	UGR<19
005.0001.0338	Touch-DIM+Sensor	2x72	2x9200	4000	80	Mikroprisma	UGR<19
005.0001.0339	Sensorik + Schwarm	2x72	2x9200	4000	80	Mikroprisma	UGR<19

25% direkt / 75% indirekt

Artikelnummer	Schaltung	W	LM	CCT	CRI>	Optik	Blendung
005.0001.0340	On/Off	2x108	2x13400	4000	80	Mikroprisma	UGR<19
005.0001.0341	Touch-DIM	2x108	2x13400	4000	80	Mikroprisma	UGR<19
005.0001.0342	Touch-DIM+Sensor	2x108	2x13400	4000	80	Mikroprisma	UGR<19
005.0001.0343	Sensorik + Schwarm	2x108	2x13400	4000	80	Mikroprisma	UGR<19



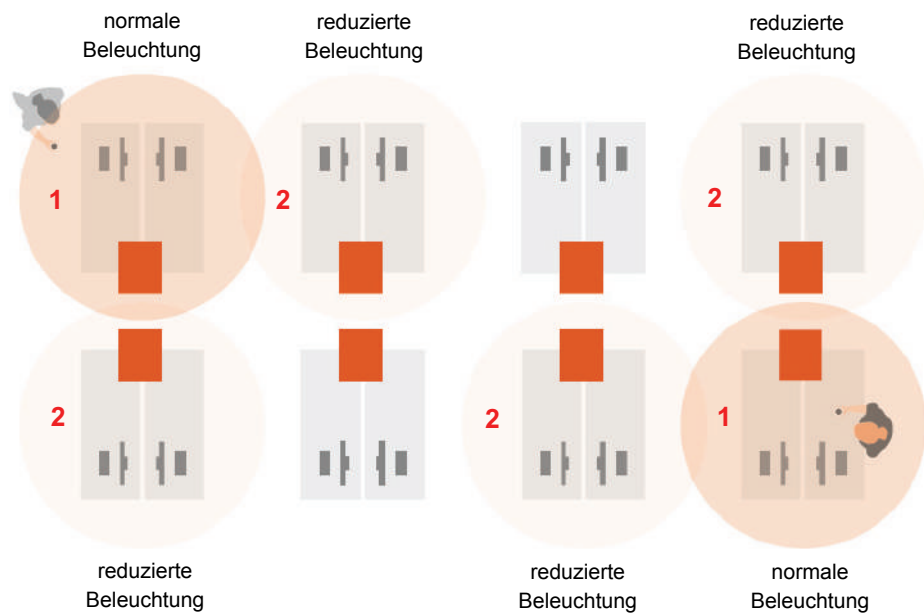
luna duo U LED Doppelkopf Stehleuchte

Schwarm-Technik:

- Reichweite 50m
- 7 Zonen x 7 Gruppenadressen
- Auch überlappende Gruppen möglich
- Automatische Synchronisierung
sensorgesteuerter Leuchten

Schwarmintelligenz:

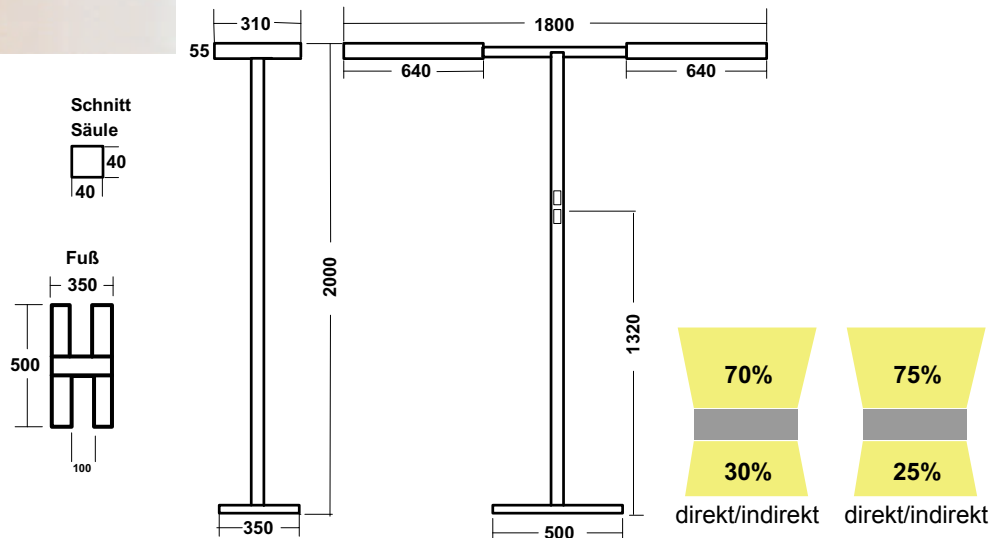
Am besetzten Arbeitsplatz regelt der **Swarm Adapter** die Leuchte auf die normale Beleuchtungsstärke (1). Die mit ihr drahtlos verbundenen Leuchten (2) schalten sich automatisch dazu und gestalten eine angenehme Grundbeleuchtung in der Umgebung. So werden Lichtinseln vermieden und eine angenehme und produktive Arbeitsatmosphäre geschaffen



luna duo T LED Doppelkopf Stehleuchte



Monos LED Stehleuchte **luna duo T** mit 2 Leuchtenköpfen in einer Linie, direkt/indirekt, Systemeffizienz bis 127lm/W, 4000K, CRI>80, L80/B10 bei 50.000h, UGR<19, Lichtfarbtoleranz MacAdam 3 bzw. 3 SDCM, wahlweise ausgestattet mit 2 Ein/Ausschalter, 2 Dimm-Taster, mit Tageslicht- und Präsenz Sensorik in jedem Leuchtenkopf sowie 2 Dimm-Taster oder zusätzlicher Schwarmintelligenz. Säule und Kopf in Farbe RAL 9006 strukturiert, Fuß ausgebildet als U-Form in Farbe Schwarz, Zuleitung L:3000mm mit Winkelstecker, Maße: H: 2000mm, Kopf 640mm x 310mm x H:55mm, Fuß 500mm x 350mm. Gesamtmaße H: 2000mm x B: 1800mm x T: 310mm. Die Auslieferung erfolgt in 5 Teilen (2 x Kopf, 2 x Säule, 1 x Fuß).

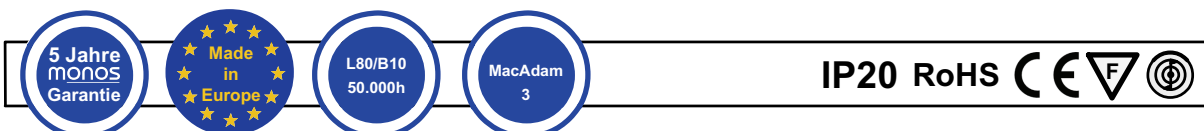


30% direkt / 70% indirekt

Artikelnummer	Schaltung	W	LM	CCT	CRI>	Optik	Blendung
005.0001.0344	On/Off	2x72	2x9200	4000	80	Mikroprisma	UGR<19
005.0001.0345	Touch-DIM	2x72	2x9200	4000	80	Mikroprisma	UGR<19
005.0001.0346	Touch-DIM+Sensor	2x72	2x9200	4000	80	Mikroprisma	UGR<19
005.0001.0347	Sensorik + Schwarm	2x72	2x9200	4000	80	Mikroprisma	UGR<19

25% direkt / 75% indirekt

Artikelnummer	Schaltung	W	LM	CCT	CRI>	Optik	Blendung
005.0001.0348	On/Off	2x108	2x13400	4000	80	Mikroprisma	UGR<19
005.0001.0349	Touch-DIM	2x108	2x13400	4000	80	Mikroprisma	UGR<19
005.0001.0350	Touch-DIM+Sensor	2x108	2x13400	4000	80	Mikroprisma	UGR<19
005.0001.0351	Sensorik + Schwarm	2x108	2x13400	4000	80	Mikroprisma	UGR<19



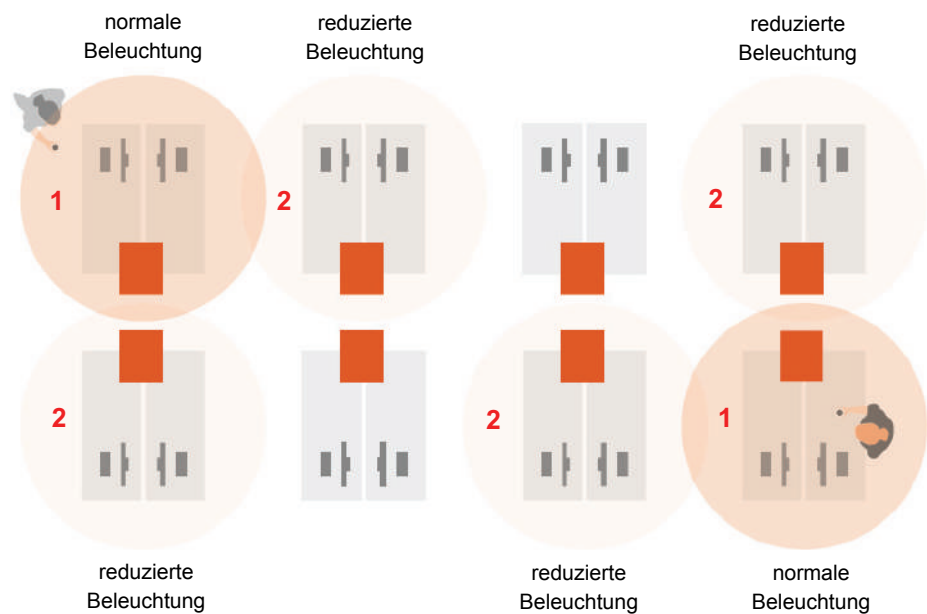
luna duo T LED Doppelkopf Stehleuchte

Schwarm-Technik:

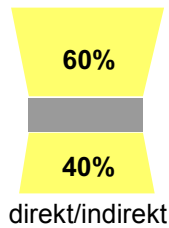
- Reichweite 50m
- 7 Zonen x 7 Gruppenadressen
- Auch überlappende Gruppen möglich
- Automatische Synchronisierung
sensorgesteuerter Leuchten

Schwarmintelligenz:

Am besetzten Arbeitsplatz regelt der **Swarm Adapter** die Leuchte auf die normale Beleuchtungsstärke (1). Die mit ihr drahtlos verbundenen Leuchten (2) schalten sich automatisch dazu und gestalten eine angenehme Grundbeleuchtung in der Umgebung. So werden Lichtinseln vermieden und eine angenehme und produktive Arbeitsatmosphäre geschaffen



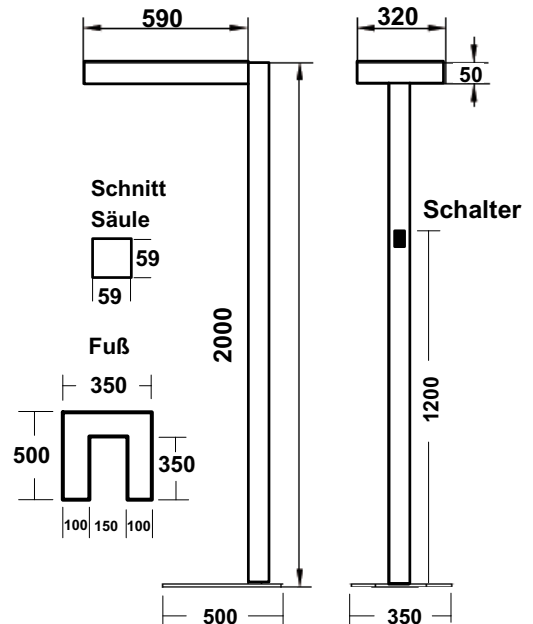
eloLED eco Stehleuchte



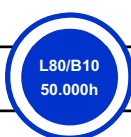
Ein/ Aus Schaltung
Artikelnummer W
8340.001.02.2 112W

Aufpreis Leuchte in Farbe:
Artikelnummer
8040.0001 RAL 9003 weiß
8040.0002 RAL 9005 schwarz

Monos LED Stehleuchte **eloLED eco**, **direkt/ indirekt** EVG, 112W, 11250lm, direkt, 65° Mikroprisma in Lightconetechnik, 4608lm, indirekt klare Abdeckung 6912lm, 4000K, UGR<19, CRI>80, L80/B10 bei 50.000h, Lichtfarbtoleranz Mac Adam3 bzw. 3 SDCM, Farbe Silbergrau, Fuß ausgebildet als U-Form, Zuleitung L: 3000mm mit Schukostecker, Maße: H: 2000mm, Kopf 590mm x 320mm, die Auslieferung erfolgt in 3 Teilen (Kopf, Säule, Fuß).



4000K	40%	60%	100%
W	direkt	indirekt	gesamt
112W	4608lm	6912lm	11520lm

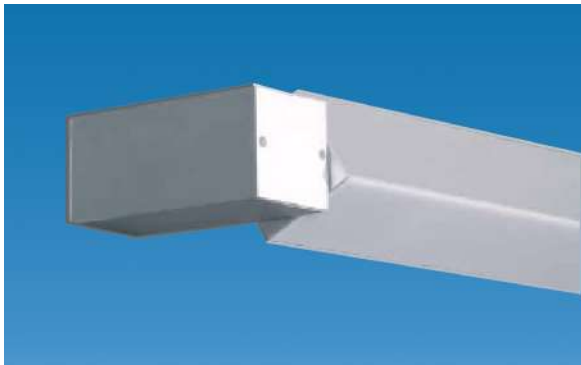


IP20 RoHS

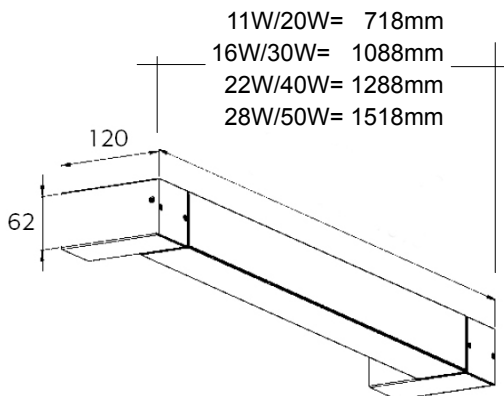


04.008

lineraLED A60 wall turn Wandleuchte



Monos Aufbaulichtkanal **lineraLED A60 wall turn**, als direkt strahlende Wandleuchte, drehbar, Auslegung 120mm, EVG, kantiges Gehäuse aus Aluminium natur eloxiert, Acrylabdeckung satiniert, B: 60mm x H: 62mm, mit Endkappen und Wandbefestigung.



EVG

Artikelnummer	W
8354.009.*	11W
8354.010.*	16W
8354.011.*	22W
8354.012.*	28W
8354.013.*	20W
8354.014.*	30W
8354.015.*	40W
8354.016.*	50W



Artikelnummer

8354.009.01

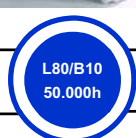
Vorschaltgerät

3 EVG

5 Dali



Lichtfarbe	11W	16W	22W	28W
* 01= 3000K	1300lm	1950lm	2600lm	3250lm
* 02= 4000K	1300lm	1950lm	2600lm	3250lm
Längen	718mm	1088mm	1288mm	1518mm
Ersetzt T5	1x24W	1x28W	2x21W	1x49W
Lichtfarbe	20W	30W	40W	50W
* 01= 3000K	2500lm	3750lm	5000lm	6250lm
* 02= 4000K	2500lm	3750lm	5000lm	6250lm
Längen	718mm	1088mm	1288mm	1518mm
Ersetzt T5	1x35W	4x14W	2x39W	3x28W

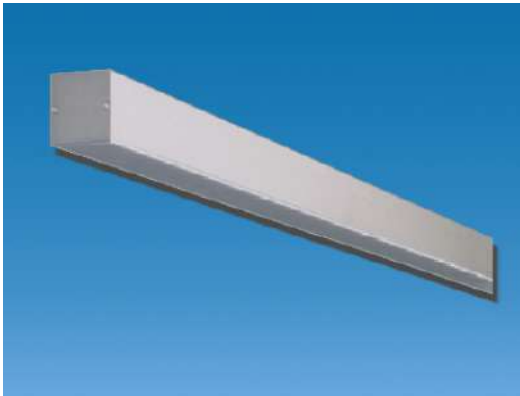


IP20 RoHS



04.010

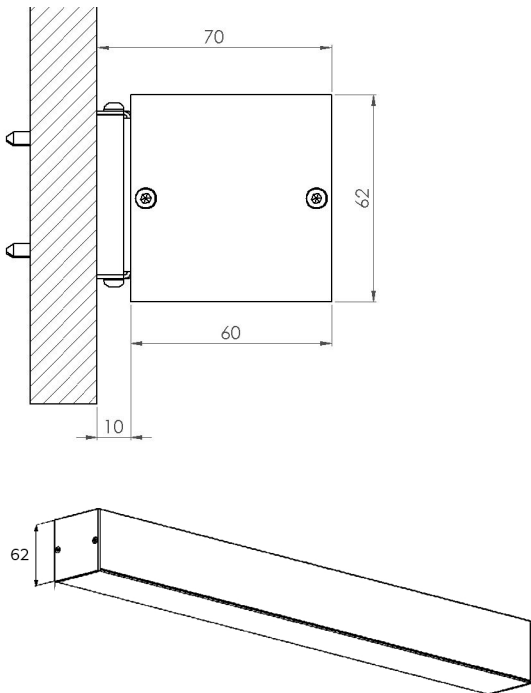
lineraLED A60 wall Wandleuchte



Monos Aufbaulichtkanal **lineraLED A60 wall**, als direkt strahlende Wandleuchte, EVG, kantiges Gehäuse aus Aluminium natur eloxiert, B: 60mm x H: 62mm, mit Endkappen und Wandbefestigung

EVG

Artikelnummer	W
8354.001.*	11W
8354.002.*	16W
8354.003.*	22W
8354.004.*	28W
8354.005.*	20W
8354.006.*	30W
8354.007.*	40W
8354.008.*	50W



Artikelnummer

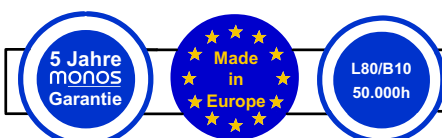
8354.001.01

Vorschaltgerät

3 EVG

5 Dali

Lichtfarbe	11W	16W	22W	28W
* 01= 3000K	1300lm	1950lm	2600lm	3250lm
* 02= 4000K	1300lm	1950lm	2600lm	3250lm
Längen	590mm	880mm	1160mm	1440mm
Ersetzt T5	1x24W	1x28W	2x21W	1x49W
Lichtfarbe	20W	30W	40W	50W
* 01= 3000K	2500lm	3750lm	5000lm	6250lm
* 02= 4000K	2500lm	3750lm	5000lm	6250lm
Längen	590mm	880mm	1160mm	1440mm
Ersetzt T5	1x35W	4x14W	2x39W	3x28W



IP20 RoHS



04.011

linera dual wall LED Wand- Systemleuchte



Direkt- indirekt strahlend

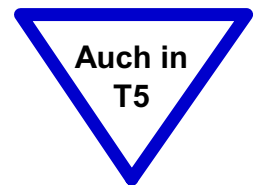
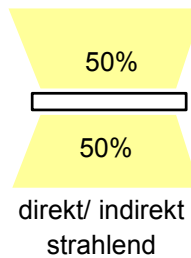
L: 1135mm

Artikelnummer	W
6354.010.01.*	44W

L: 1415mm

6354.011.01.*	54W
---------------	-----

Monos **linera dual wall LED** als Wand-Systemleuchte direkt/ indirekt strahlend, LED, EVG, CRI>80, Lichtfarbtoleranz MacAdam 3 (3 SDCM), L80/B10 bei 50.000h, Gehäuse aus Aluminium, Farbe silbergrau, Abdeckung PMMA opal satin, B:49mm x H:85mm

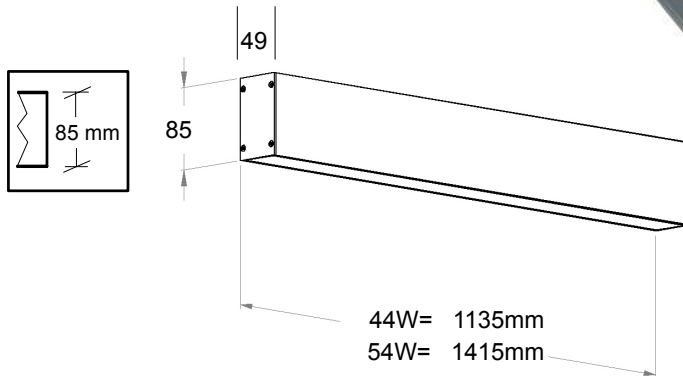


Zubehör



Artikelnummer	
2054.06.01	Längsverbinder

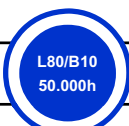
Artikelnummer	
6054.06.41	1 Paar Endkappen



Artikelnummer	
6354.010.01	
	Vorschaltgerät
3	EVG
5	Dali



	44W	54W
* 1= 3000K	4960lm	5580lm
* 2= 4000K	5120lm	5760lm
Ersetzt T5	2x35W	2x49W



IP20 RoHS

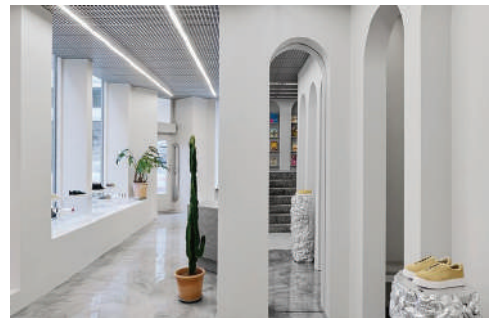
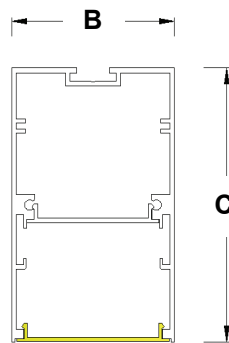
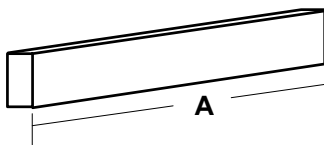


04.012

Iukida A55 Lichtkanal als Anbau Systemleuchte

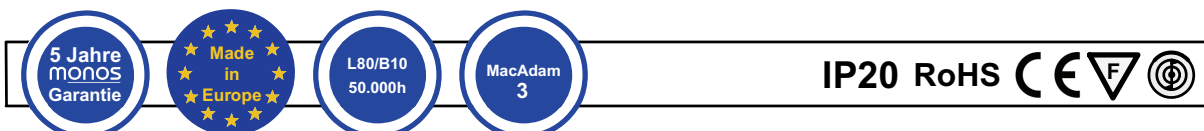


Monos Lichtkanal **Iukida A55** als Anbau-Systemleuchte direkt strahlend, LED, Systeme durchgängig beleuchtet durch beleuchtete Winkelformteile, wahlweise EVG oder DALI, Winkelformteile gespeist durch die anschließende Leuchte, CRI>80, Lichtfarbtoleranz MacAdam 3 (3 SDCM), L80/B10 bei 50.000h, Gehäuse aus Aluminium, wahlweise in den Farben RAL9016 Weiss, RAL 9006 silbergrau oder RAL 9005 Schwarz (andere RAL Farben auf Anfrage. Abdeckung aus PMMA opal satin, B:55mm x H:85mm. Zubehör wie Endkappen, Winkelformteile oder Längsverbinder sind separat zu bestellen.



RAL 9016 Weiss

Artikelnummer	Treiber	W	LM	CCT	CRI>	Optik	A	B	C
005.0001.0707	Standard	16	1950	3000	80	Opal	580	55	85
005.0001.0708	Standard	24	2925	3000	80	Opal	860	55	85
005.0001.0709	Standard	31	3900	3000	80	Opal	1140	55	85
005.0001.0710	Standard	39	4187	3000	80	Opal	1420	55	85
005.0001.0711	Standard	47	5850	3000	80	Opal	1700	55	85
005.0001.0712	Standard	55	6825	3000	80	Opal	1980	55	85
005.0001.0713	Standard	62	7800	3000	80	Opal	2260	55	85
005.0001.0714	Standard	70	8775	3000	80	Opal	2540	55	85
005.0001.0715	Standard	78	9750	3000	80	Opal	2820	55	85
005.0001.0716	Standard	16	2048	4000	80	Opal	580	55	85
005.0001.0717	Standard	24	3071	4000	80	Opal	860	55	85
005.0001.0718	Standard	31	4095	4000	80	Opal	1140	55	85
005.0001.0719	Standard	39	4396	4000	80	Opal	1420	55	85
005.0001.0720	Standard	47	6143	4000	80	Opal	1700	55	85
005.0001.0721	Standard	55	7166	4000	80	Opal	1980	55	85
005.0001.0722	Standard	62	8190	4000	80	Opal	2260	55	85
005.0001.0723	Standard	70	9214	4000	80	Opal	2540	55	85
005.0001.0724	Standard	78	10238	4000	80	Opal	2820	55	85



lukida A55 Lichtkanal als Anbau Systemleuchte

RAL 9016 Weiss

Artikelnummer	Treiber	W	LM	CCT	CRI>	Optik	A	B	C
005.0001.0725	DALI	16	1950	3000	80	Opal	580	55	85
005.0001.0726	DALI	24	2925	3000	80	Opal	860	55	85
005.0001.0727	DALI	31	3900	3000	80	Opal	1140	55	85
005.0001.0728	DALI	39	4187	3000	80	Opal	1420	55	85
005.0001.0729	DALI	47	5850	3000	80	Opal	1700	55	85
005.0001.0730	DALI	55	6825	3000	80	Opal	1980	55	85
005.0001.0731	DALI	62	7800	3000	80	Opal	2260	55	85
005.0001.0732	DALI	70	8775	3000	80	Opal	2540	55	85
005.0001.0733	DALI	78	9750	3000	80	Opal	2820	55	85
005.0001.0734	DALI	16	2048	4000	80	Opal	580	55	85
005.0001.0735	DALI	24	3071	4000	80	Opal	860	55	85
005.0001.0736	DALI	31	4095	4000	80	Opal	1140	55	85
005.0001.0737	DALI	39	4396	4000	80	Opal	1420	55	85
005.0001.0738	DALI	47	6143	4000	80	Opal	1700	55	85
005.0001.0739	DALI	55	7166	4000	80	Opal	1980	55	85
005.0001.0740	DALI	62	8190	4000	80	Opal	2260	55	85
005.0001.0741	DALI	70	9214	4000	80	Opal	2540	55	85
005.0001.0742	DALI	78	10238	4000	80	Opal	2820	55	85

Zubehör RAL 9016 Weiss

Artikelnummer	Bezeichnung
0001.0050	Endkappe zu lukida A55, RAL9016 Weiss
0001.0052	Längsverbinder zu lukida E/A55
0001.0248	Seilpendel L: 1500mm zu lukida A55
0001.0249	Transparente Zuleitung 3-pol. L: 1500mm mit Deckenbaldachin Weiss, zu lukida A55
0001.0250	Transparente Zuleitung 5-pol. L: 1500mm mit Deckenbaldachin Weiss, zu lukida A55
0001.0251	Anbau-90° Winkel horizontal, RAL9016 Weiss, 120 x 120mm, 3000K-4,5W-430lm
0001.0252	Anbau-135° Winkel horizontal, RAL9016 Weiss, 120 x 120mm, 3000K-4,5W-430lm
0001.0260	Anbau-Kreuzverbinder, RAL9016 Weiss, 4x120mm, 3000K-9W-860lm
0001.0261	Anbau-T-Verbinder, RAL9016 Weiss, 3x120mm, 3000K-605W-650lm
0001.0262	Anbau-Sonderwinkel horizontal, RAL9016 Weiss, 120x120-3000L-3W-430lm
0001.0263	Anbau-90° Winkel vertikal, RAL9016 Weiss, 120x120-3000K-4,3W-430lm
0001.0264	Anbau-135° Winkel vertikal, RAL9016 Weiss, 120x120-3000K-4,3W-430lm
0001.0265	Anbau-Sonderwinkel vertikal, RAL9016 Weiss, 120x120-3000K-3W-430lm
0001.0266	Anbau-90° Winkel horizontal, RAL9016 Weiss, 120 x 120mm, 4000K-4,5W-430lm
0001.0267	Anbau-135° Winkel horizontal, RAL9016 Weiss, 120 x 120mm, 4000K-4,5W-430lm
0001.0268	Anbau-Kreuzverbinder, RAL9016 Weiss, 4x120mm, 4000K-9W-860lm
0001.0269	Anbau-T-Verbinder, RAL9016 Weiss, 3x120mm, 4000K-605W-650lm
0001.0270	Anbau-Sonderwinkel horizontal, RAL9016 Weiss, 120x120-4000K-3W-430lm
0001.0271	Anbau-90° Winkel vertikal, RAL9016 Weiss, 120x120-4000K-4,3W-430lm
0001.0272	Anbau-135° Winkel vertikal, RAL9016 Weiss, 120x120-4000K-4,3W-430lm
0001.0273	Anbau-Sonderwinkel vertikal, RAL9016 Weiss, 120x120-4000K-3W-430lm



IP20 RoHS    

Iukida A55 Lichtkanal als Anbau Systemleuchte

RAL 9006 Silbergrau

Artikelnummer	Treiber	W	LM	CCT	CRI>	Optik	A	B	C
005.0001.0743	Standard	16	1950	3000	80	Opal	580	55	85
005.0001.0744	Standard	24	2925	3000	80	Opal	860	55	85
005.0001.0745	Standard	31	3900	3000	80	Opal	1140	55	85
005.0001.0746	Standard	39	4187	3000	80	Opal	1420	55	85
005.0001.0747	Standard	47	5850	3000	80	Opal	1700	55	85
005.0001.0748	Standard	55	6825	3000	80	Opal	1980	55	85
005.0001.0749	Standard	62	7800	3000	80	Opal	2260	55	85
005.0001.0750	Standard	70	8775	3000	80	Opal	2540	55	85
005.0001.0751	Standard	78	9750	3000	80	Opal	2820	55	85
005.0001.0752	Standard	16	2048	4000	80	Opal	580	55	85
005.0001.0753	Standard	24	3071	4000	80	Opal	860	55	85
005.0001.0754	Standard	31	4095	4000	80	Opal	1140	55	85
005.0001.0755	Standard	39	4396	4000	80	Opal	1420	55	85
005.0001.0756	Standard	47	6143	4000	80	Opal	1700	55	85
005.0001.0757	Standard	55	7166	4000	80	Opal	1980	55	85
005.0001.0758	Standard	62	8190	4000	80	Opal	2260	55	85
005.0001.0759	Standard	70	9214	4000	80	Opal	2540	55	85
005.0001.0760	Standard	78	10238	4000	80	Opal	2820	55	85
005.0001.0761	DALI	16	1950	3000	80	Opal	580	55	85
005.0001.0762	DALI	24	2925	3000	80	Opal	860	55	85
005.0001.0763	DALI	31	3900	3000	80	Opal	1140	55	85
005.0001.0764	DALI	39	4187	3000	80	Opal	1420	55	85
005.0001.0765	DALI	47	5850	3000	80	Opal	1700	55	85
005.0001.0766	DALI	55	6825	3000	80	Opal	1980	55	85
005.0001.0767	DALI	62	7800	3000	80	Opal	2260	55	85
005.0001.0768	DALI	70	8775	3000	80	Opal	2540	55	85
005.0001.0769	DALI	78	9750	3000	80	Opal	2820	55	85
005.0001.0770	DALI	16	2048	4000	80	Opal	580	55	85
005.0001.0771	DALI	24	3071	4000	80	Opal	860	55	85
005.0001.0772	DALI	31	4095	4000	80	Opal	1140	55	85
005.0001.0773	DALI	39	4396	4000	80	Opal	1420	55	85
005.0001.0774	DALI	47	6143	4000	80	Opal	1700	55	85
005.0001.0775	DALI	55	7166	4000	80	Opal	1980	55	85
005.0001.0776	DALI	62	8190	4000	80	Opal	2260	55	85
005.0001.0777	DALI	70	9214	4000	80	Opal	2540	55	85
005.0001.0778	DALI	78	10238	4000	80	Opal	2820	55	85



lukida A55 Lichtkanal als Anbau Systemleuchte

Zubehör RAL 9006 Silbergrau

Artikelnummer	Bezeichnung
0001.0274	Endkappe zu lukida A55, RAL 9006 Silbergrau
0001.0052	Längsverbinder zu lukida E/A55
0001.0248	Seilpendel L: 1500mm zu lukida A55
0001.0249	Transparente Zuleitung 3-pol. L: 1500mm mit Deckenbaldachin Weiss, zu lukida A55
0001.0250	Transparente Zuleitung 5-pol. L: 1500mm mit Deckenbaldachin Weiss, zu lukida A55
0001.0275	Anbau-90° Winkel horizontal, RAL9006 Silbergrau, 120 x 120mm, 3000K-4,5W-430lm
0001.0276	Anbau-135° Winkel horizontal, RAL9006 Silbergrau, 120 x 120mm, 3000K-4,5W-430lm
0001.0277	Anbau-Kreuzverbinder, RAL9006 Silbergrau, 4x120mm, 3000K-9W-860lm
0001.0278	Anbau-T-Verbinder, RAL9006 Silbergrau, 3x120mm, 3000K-605W-650lm
0001.0279	Anbau-Sonderwinkel horizontal, RAL9006 Silbergrau, 120x120-3000L-3W-430lm
0001.0280	Anbau-90° Winkel vertikal, RAL9006 Silbergrau, 120x120-3000K-4,3W-430lm
0001.0281	Anbau-135° Winkel vertikal, RAL9006 Silbergrau, 120x120-3000K-4,3W-430lm
0001.0282	Anbau-Sonderwinkel vertikal, RAL9006 Silbergrau, 120x120-3000K-3W-430lm
0001.0283	Anbau-90° Winkel horizontal, RAL9006 Silbergrau, 120 x 120mm, 4000K-4,5W-430lm
0001.0284	Anbau-135° Winkel horizontal, RAL9006 Silbergrau, 120 x 120mm, 4000K-4,5W-430lm
0001.0285	Anbau-Kreuzverbinder, RAL9006 Silbergrau, 4x120mm, 4000K-9W-860lm
0001.0286	Anbau-T-Verbinder, RAL9006 Silbergrau, 3x120mm, 4000K-605W-650lm
0001.0287	Anbau-Sonderwinkel horizontal, RAL9006 Silbergrau, 120x120-4000K-3W-430lm
0001.0288	Anbau-90° Winkel vertikal, RAL9006 Silbergrau, 120x120-4000K-4,3W-430lm
0001.0289	Anbau-135° Winkel vertikal, RAL9006 Silbergrau, 120x120-4000K-4,3W-430lm
0001.0290	Anbau-Sonderwinkel vertikal, RAL9006 Silbergrau, 120x120-4000K-3W-430lm

RAL 9005 Schwarz

Artikelnummer	Treiber	W	LM	CCT	CRI>	Optik	A	B	C
005.0001.0779	Standard	16	1950	3000	80	Opal	580	55	85
005.0001.0780	Standard	24	2925	3000	80	Opal	860	55	85
005.0001.0781	Standard	31	3900	3000	80	Opal	1140	55	85
005.0001.0782	Standard	39	4187	3000	80	Opal	1420	55	85
005.0001.0783	Standard	47	5850	3000	80	Opal	1700	55	85
005.0001.0784	Standard	55	6825	3000	80	Opal	1980	55	85
005.0001.0785	Standard	62	7800	3000	80	Opal	2260	55	85
005.0001.0786	Standard	70	8775	3000	80	Opal	2540	55	85
005.0001.0787	Standard	78	9750	3000	80	Opal	2820	55	85
005.0001.0788	Standard	16	2048	4000	80	Opal	580	55	85
005.0001.0789	Standard	24	3071	4000	80	Opal	860	55	85
005.0001.0790	Standard	31	4095	4000	80	Opal	1140	55	85
005.0001.0791	Standard	39	4396	4000	80	Opal	1420	55	85
005.0001.0792	Standard	47	6143	4000	80	Opal	1700	55	85
005.0001.0793	Standard	55	7166	4000	80	Opal	1980	55	85



IP20 RoHS    

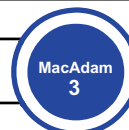
lukida A55 Lichtkanal als Anbau Systemleuchte

RAL 9005 Schwarz

005.0001.0794	Standard	62	8190	4000	80	Opal	2260	55	85
005.0001.0795	Standard	70	9214	4000	80	Opal	2540	55	85
005.0001.0796	Standard	78	10238	4000	80	Opal	2820	55	85
005.0001.0797	DALI	16	1950	3000	80	Opal	580	55	85
005.0001.0798	DALI	24	2925	3000	80	Opal	860	55	85
005.0001.0799	DALI	31	3900	3000	80	Opal	1140	55	85
005.0001.0800	DALI	39	4187	3000	80	Opal	1420	55	85
005.0001.0801	DALI	47	5850	3000	80	Opal	1700	55	85
005.0001.0802	DALI	55	6825	3000	80	Opal	1980	55	85
005.0001.0803	DALI	62	7800	3000	80	Opal	2260	55	85
005.0001.0804	DALI	70	8775	3000	80	Opal	2540	55	85
005.0001.0805	DALI	78	9750	3000	80	Opal	2820	55	85
005.0001.0806	DALI	16	2048	4000	80	Opal	580	55	85
005.0001.0807	DALI	24	3071	4000	80	Opal	860	55	85
005.0001.0808	DALI	31	4095	4000	80	Opal	1140	55	85
005.0001.0809	DALI	39	4396	4000	80	Opal	1420	55	85
005.0001.0810	DALI	47	6143	4000	80	Opal	1700	55	85
005.0001.0811	DALI	55	7166	4000	80	Opal	1980	55	85
005.0001.0812	DALI	62	8190	4000	80	Opal	2260	55	85
005.0001.0813	DALI	70	9214	4000	80	Opal	2540	55	85
005.0001.0814	DALI	78	10238	4000	80	Opal	2820	55	85

Zubehör RAL 9005 Schwarz

Artikelnummer	Bezeichnung
0001.0291	Monos Endkappe zu lukida A55, RAL 9005 Schwarz
0001.0052	Monos Längsverbinder zu lukida E/A55
0001.0248	Monos Seilpendel L: 1500mm zu lukida A55
0001.0249	Transparente Zuleitung 3-pol. L: 1500mm mit Deckenbaldachin Weiss, zu lukida A55
0001.0250	Transparente Zuleitung 5-pol. L: 1500mm mit Deckenbaldachin Weiss, zu lukida A55
0001.0292	Anbau-90° Winkel horizontal, RAL9005 Schwarz, 120 x 120mm, 3000K-4,5W-430lm
0001.0293	Anbau-135° Winkel horizontal, RAL9005 Schwarz, 120 x 120mm, 3000K-4,5W-430lm
0001.0294	Anbau-Kreuzverbinder, RAL9005 Schwarz, 4x120mm, 3000K-9W-860lm
0001.0295	Anbau-T-Verbinder, RAL9005 Schwarz, 3x120mm, 3000K-605W-650lm
0001.0296	Anbau-Sonderwinkel horizontal, RAL9005 Schwarz, 120x120-3000L-3W-430lm
0001.0297	Anbau-90° Winkel vertikal, RAL9005 Schwarz, 120x120-3000K-4,3W-430lm
0001.0298	Anbau-135° Winkel vertikal, RAL9005 Schwarz, 120x120-3000K-4,3W-430lm
0001.0299	Anbau-Sonderwinkel vertikal, RAL9005 Schwarz, 120x120-3000K-3W-430lm
0001.0300	Anbau-90° Winkel horizontal, RAL9005 Schwarz, 120 x 120mm, 4000K-4,5W-430lm
0001.0301	Anbau-135° Winkel horizontal, RAL9005 Schwarz, 120 x 120mm, 4000K-4,5W-430lm
0001.0302	Anbau-Kreuzverbinder, RAL9005 Schwarz, 4x120mm, 4000K-9W-860lm
0001.0303	Anbau-T-Verbinder, RAL9005 Schwarz, 3x120mm, 4000K-605W-650lm
0001.0304	Anbau-Sonderwinkel horizontal, RAL9005 Schwarz, 120x120-4000K-3W-430lm
0001.0305	Anbau-90° Winkel vertikal, RAL9005 Schwarz, 120x120-4000K-4,3W-430lm
0001.0306	Anbau-135° Winkel vertikal, RAL9005 Schwarz, 120x120-4000K-4,3W-430lm
0001.0307	Anbau-Sonderwinkel vertikal, RAL9005 Schwarz, 120x120-4000K-3W-430lm



IP20 RoHS    